

# Micro 3D vis

Macchine di Misura Ottica





## PARAMETRI DINAMICI

			E	AC	AM
Velocità di spostamento max.	Motorizzata (assiale)	mm/s	-	0 - 100	0 - 100
	CNC (X-Y)	mm/s	-	200	300
	(Z)	-	-	100	30
Accelerazione max.	CNC (X-Y)	mm/s <sup>2</sup>	-	400	600
	(Z)	-	-	60	60

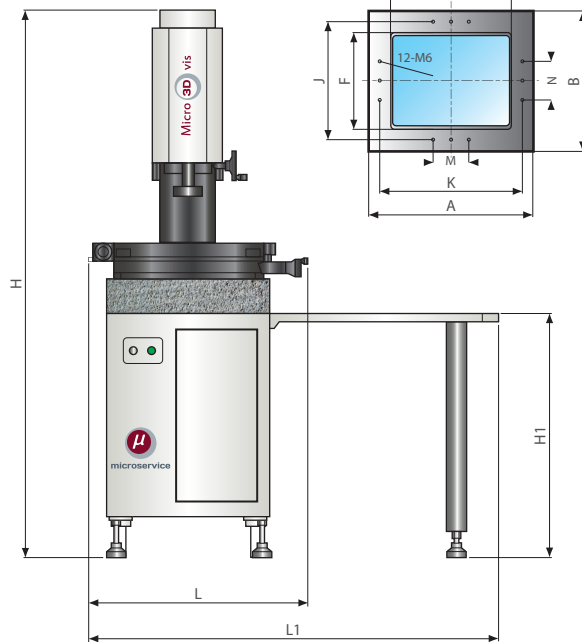
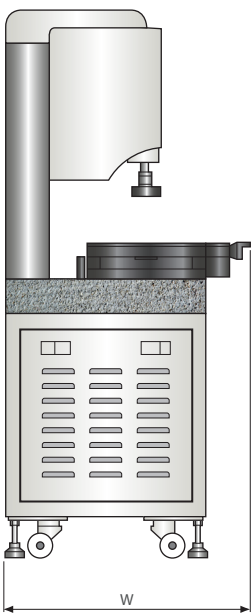
## TELECAMERA

			E	AC	AM
Errore per misure 2D (XY), MPE secondo ISO 10360-7:2011 <sup>1)</sup>	$E_{Uxy}$	μm	3 + L / 200	3 + L / 200	3 + L / 200
Errore per misure lineari asse singolo (Z), MPE secondo ISO 10360-7:2011	$E_{Uz}$	μm	5 + L / 200	5 + L / 200	5 + L / 200
Intervallo di ripetibilità, MPL secondo ISO 10360-7:2011	$R_U$	μm	5	3	3
Errore di probing su cerchio 2D secondo ISO 10360-7:2011	$P_{FV2D}$	μm	5	3	3

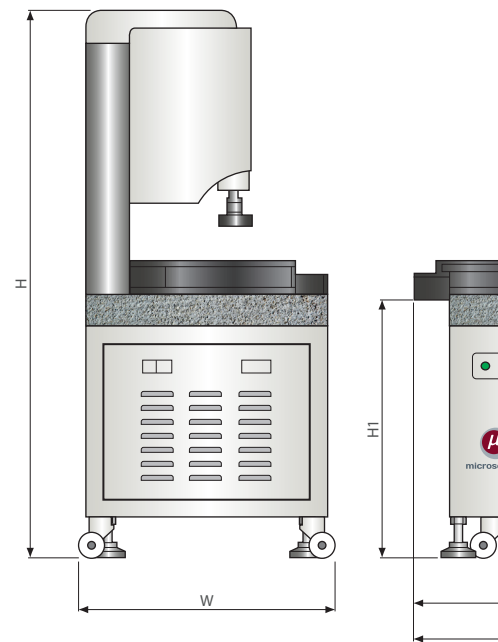
## TESTE FISSE CON SONDE A CONTATTO

			E	AC	AM
Intervallo di ripetibilità, MPL secondo ISO 10360-2:2009	$R_0$	μm	4	4	4
Errore di forma singolo stilo, MPE secondo ISO 10360-5:2020	$P_{Form.Sph.1x25:5:5:Tact}$	μm	5	5	5

## Serie E



## Serie AC



Modello	Dimensioni ingombro (L x W x H)	Dimensioni ingombro con scrivania (L1 x W x H)	Campo di misura	Tavola (A x B)
				mm
E200	570 x 695 x 1520	1200 x 695 x 1520	200 x 100 x 200	360 x 260
E300	675 x 750 x 1520	1255 x 750 x 1520	300 x 200 x 200	460 x 360
E400	772 x 900 x 1550	1455 x 900 x 1550	400 x 300 x 200	560 x 460
AC300	690 x 775 x 1665	1670 x 775 x 1665	300 x 200 x 180	460 x 360
AC400	794 x 963 x 1665	1774 x 963 x 1665	400 x 300 x 180	560 x 460
AC500	886 x 1113 x 1665	1865 x 1113 x 1665	500 x 400 x 180	660 x 560
AM600	1530 x 1336 x 1810	-	600 x 500 x 200	-
AM800	1730 x 1436 x 1810	-	800 x 600 x 200	-
AM1000	2200 x 1765 x 1825	-	1000 x 800 x 200	-
AM1500	2400 x 1965 x 1825	-	1500 x 1200 x 200	-

1) Lunghezza di misura L in mm.



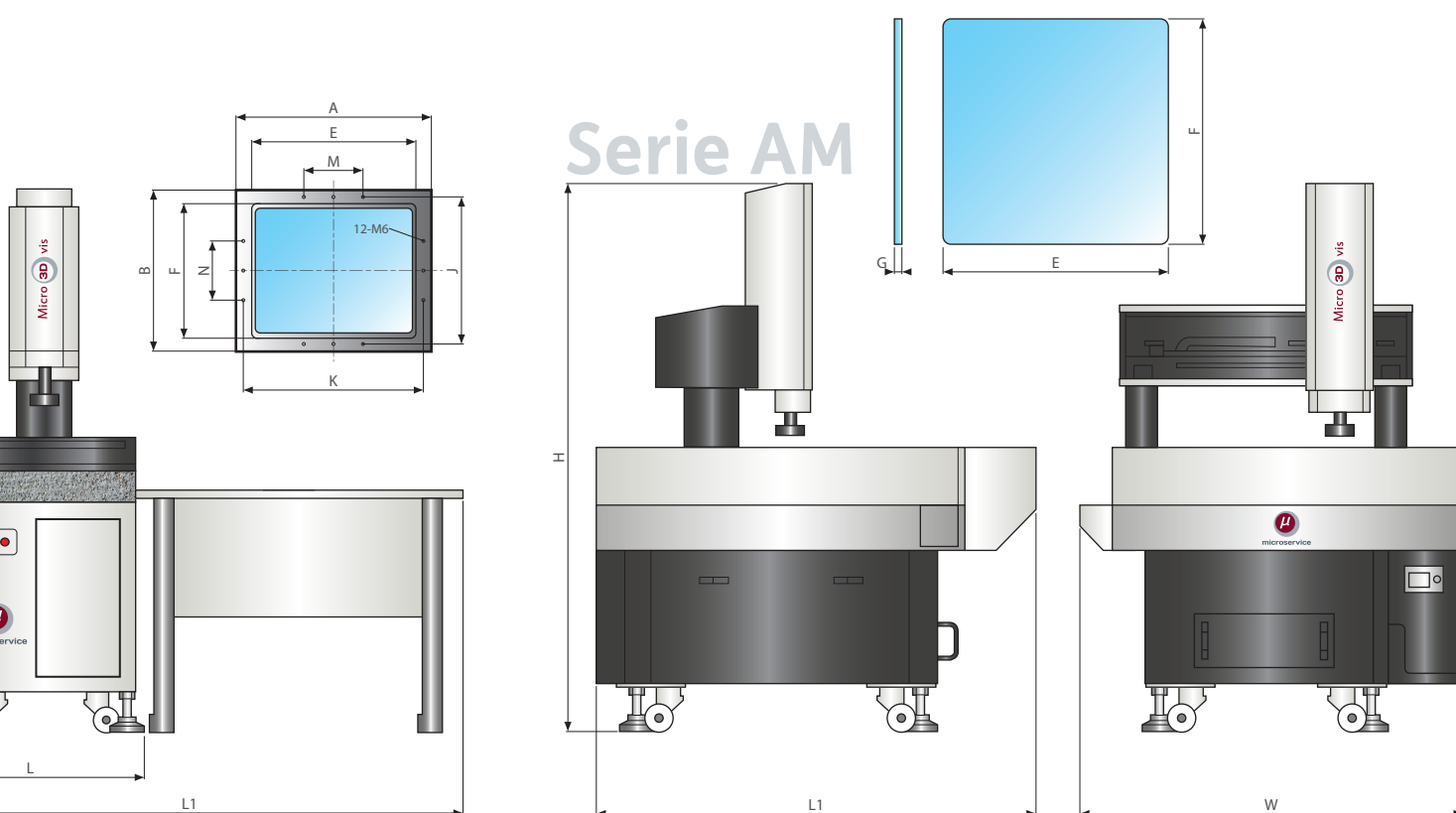
## SPECIFICHE METROLOGICHE

### TEMPERATURE

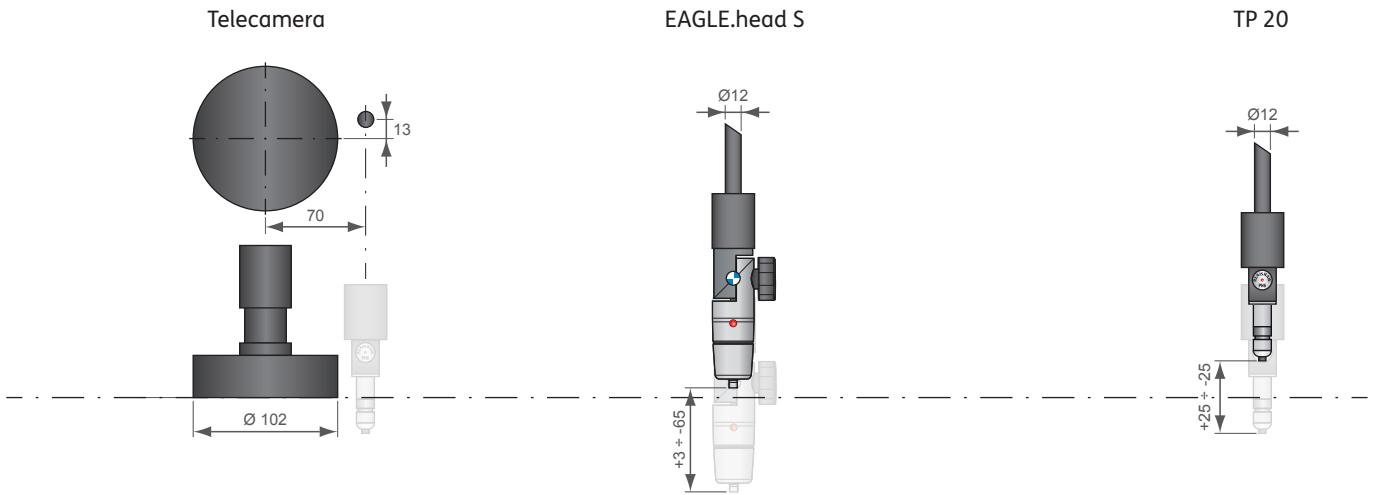
Temperatura di misura di riferimento	da 18 °C a 22 °C
Variazioni massime temp. aria	1 °C / h - 2,0 °C / 24h
Gradiente spaziale max.	1 °C / m

### CONFIGURAZIONE SONDE/STILI

Telecamera	Standard
Sonda a contatto	Modulo forza standard e stilo Ø4 x 10 mm



Vetro (E x F x G)	Fori di fissaggio (K, J, M, N)	Dimensioni Cassa	Carico Max.	Peso	
				netto	lordo
240 x 150	300, 205, 100, 100	900 x 1300 x 1100 (VMM divisa) 900 x 900 x 1700 (VMM su stand)	20	160	289
340 x 250	400, 305, 100, 100	900 x 1300 x 1100 (VMM divisa) 900 x 1000 x 1700 (VMM su stand)	25	230	308
450 x 360	505, 410, 200, 200	1200 x 1200 x 1730	25	300	450
340 x 250	400, 300, 100, 100	1200 x 1200 x 1850	20	490	590
450 x 360	485, 400, 200, 200	1200 x 1200 x 1850	25	656	756
550 x 460	605, 200, 510, 200	1300 x 1400 x 1850	25	800	910
748 x 673 x 15	-	1500 x 1700 x 2050	30	1144	1224
948 x 737 x 15	-	1600 x 1900 x 2050	30	1332	1412
1167 x 900 x 15	-	1900 x 2400 x 2050	30	2035	2115
1300 x 1000 x 15	-	2200 x 2600 x 2050	30	2151	2231



### CARATTERISTICHE TECNICHE

<b>Struttura meccanica</b>	Macchina di Misura ottica ad assi cartesiani, architettura trave a sbalzo (E, AC) o a portale mobile (AM)		
	<b>E</b>	<b>AC</b>	<b>AM</b>
<b>Guide di scorrimento</b>	XY Guide lineari a "V" Z Guide lineari grado "P"	Guide lineari grado "P"	
<b>Trascinamenti</b>	XY Vite a ricircolo di sfere Z Vite a ricircolo di sfere rettificata	XYZ Vite a ricircolo di sfere rettificata	
<b>Sistema di misura lineare</b>	Riga in vetro, risoluzione 1 µm		Riga in acciaio, risoluzione 1 µm
<b>Motori</b>	Z Servo motore sincrono CA (mod. S)	XYZ Servo motore sincrono CA	
<b>Telecamera metrologica</b>	1,3 M pixel a colori		
<b>Ottiche</b>	6,5:1 Ottica Zoom	6,5:1 Ottica Zoom motorizzata a 9 passi	
<b>Ingrandimento Ottico   a schermo 24"</b>		0,7 ÷ 4,5 x	38 ÷ 223 x
<b>Distanza di lavoro</b>	63 mm		
<b>Campo visivo (FOV) a 0,7 x</b>	6,6 x 4,8 mm		
<b>Illuminazione di profilo</b>	Illuminazione diascopica a LED, intensità regolabile a 256 livelli		
<b>Illuminazione di superficie</b>	Illuminazione episcopica coassiale a LED. Ring-light a LED con regolazione intensità 256 livelli	Illuminazione episcopica coassiale a LED. Ring-light a LED con 4 anelli concentrici in 8 settori con controllo indipendente, regolazione intensità 256 livelli	
<b>Sistema di controllo</b>	SBK3000 / USB	SBK4000 / seriale (controllo numerico)	
<b>Opzioni</b>	Sonda a contatto, ottiche aggiuntive 0,5 x, 2 x		Sonda a contatto, ottiche aggiuntive 0,5 x, 2 x, sonda laser Keyence

### ALIMENTAZIONE ELETTRICA

<b>Rete elettrica</b>	1/N/PE 115/230 V~ ± 10 %; 50 / 60 Hz (± 4 %)
<b>Max. potenza</b>	2,5 kVA
<b>Assorbimento tipico</b>	0,6 kVA

### REQUISITI AMBIENTALI

<b>Umidità</b>	da 40 % a 80 % UR (priva di condensa)
<b>Temperatura</b>	da 15 °C a 35 °C
<b>Vibrazioni ammissibili</b>	(Accelerazione picco/picco) 30 mm/s <sup>2</sup> tra 1 e 10 Hz 15 mm/s <sup>2</sup> tra 10 e 20 Hz 50 mm/s <sup>2</sup> tra 20 e 100 Hz

### SICUREZZA

#### Regolamenti

La VMM Micro 3D vis è conforme alla Direttiva Macchine 2006/42/EC e direttiva EMC 2004/108/EEC.

#### Smaltimento

I prodotti Microservice, e i relativi imballi restituiti, sono smaltiti in conformità alle disposizioni di legge vigenti.

**Microservice Srl**  
Via dei Ronchi, 45/L  
10091 Alpignano (TO) / Italy  
+39 011 9682524  
sales@micro3d.it  
micro3d.it

IT\_Micro3Dvis\_24\_Q2. Stampato in Italia. MS-IV/2024

A seguito del miglioramento continuo del prodotto, le specifiche qui riportate sono soggette a modifiche.

Stampato su carta riciclata. Progetto Grafico: Masterprint  
Testo e progetto tecnico: Microservice.